

Test de
rendement 2005
rendu public

Français

6^e
année

Government
of Alberta ■

Alberta ■

Freedom To Create. Spirit To Achieve.

Dans le bulletin, le générique masculin est utilisé sans aucune discrimination et dans le seul but d'alléger le texte.

Diffusion : Ce document est diffusé sur le site Web de Alberta Education, à education.alberta.ca.

Pour obtenir plus de renseignements, veuillez communiquer avec Denis Dinel, à Denis.Dinel@gov.ab.ca, à Learner Assessment, ou en composant le (780) 427-0010.
Pour appeler sans frais de l'extérieur d'Edmonton, composez d'abord le 310-0000.

© 2009, la Couronne du chef de l'Alberta représentée par le ministre de l'Éducation, Alberta Education, Learner Assessment, 44 Capital Boulevard, 10044 108 Street NW, Edmonton, Alberta T5J 5E6, et les détenteurs de licence. Tous droits réservés.

Par la présente, le détenteur des droits d'auteur autorise seulement les éducateurs de l'Alberta à reproduire, à des fins éducatives et non lucratives, les parties de ce document qui ne contiennent pas d'extraits.

Les extraits de textes de document ne peuvent pas être reproduits sans l'autorisation écrite de l'éditeur original (voir page de références bibliographiques, le cas échéant).

Questions rendues publiques *Français 6^e année — 2009*

Les questions suivantes rendues publiques proviennent du test de rendement de Français 6^e année de 2005. Les questions reflètent le niveau de difficulté et de complexité propres aux tests de rendement.

Chaque question relève d'un ou de plusieurs RAS décrits dans le programme d'études de Français. Nous encourageons donc les enseignantes et les enseignants à inviter les élèves à se familiariser avec les questions à choix multiple qui sont rendues publiques dans ce document.

I. Lis et regarde la bande dessinée ci-dessous et réponds aux questions 1 à 6.

CONCOURS L'ÉPINE



Roba, Jean. « Concours l'épine », Album n° 11 des gags de Boule et Bill : Jeux de Bill. Montréal, S.A. Éditions Jean Dupuis, 1975. Boule et Bill, Jeux de Bill © Studio Boule et Bill – Jean Roba – 2008.

Roba

1. Aux cases 3, 4, 10 et 11, l'auteur utilise la technique des caractères gras dans le but de
 - A. montrer l'importance de certains mots
 - B. décrire les actions des personnages
 - C. montrer l'intensité du message
 - D. rendre le texte plus amusant

2. À la case 4, l'auteur utilise les nuages derrière le petit garçon afin d'illustrer que
 - A. le petit garçon a peur de son chien
 - B. le chien ressent de la douleur
 - C. le chien souffle sur le sol
 - D. le petit garçon court vite

3. Aux cases 6 à 9, le père utilise le mot « papatte » qui est un terme
 - A. étranger
 - B. enfantin
 - C. médical
 - D. précis

4. Aux cases 6 et 11, Boule dit « Andro quoi » et « Andro-chose » **probablement** pour montrer que
 - A. le père connaît des histoires complexes
 - B. ce terme est difficile à répéter
 - C. le père ne parle pas assez fort
 - D. ce terme n'est pas français

5. À la case 11, l'auteur utilise les étoiles pour suggérer
 - A. le découragement
 - B. l'épuisement
 - C. la frustration
 - D. la douleur

6. Dans cette bande dessinée, les sentiments du père passent
 - A. de l'arrogance à l'ennui
 - B. de la confiance à la colère
 - C. de l'inquiétude à l'embarras
 - D. de la générosité à la tristesse

II. Lis le texte ci-dessous et réponds aux questions 7 à 12.

MÉTIER : J'ENTRAÎNE DES CHIENS POUR HANDICAPÉS VISUELS

Jeune femme dynamique et extrêmement sympathique, Esther Turcotte parle de son expérience comme entraîneuse de chiens pour aveugles. [...]

(HIBOU¹) *À quoi ressemble la journée d'une entraîneuse de chiens pour aveugles?*

(E.T.) À 8 h 30, c'est le début de l'entraînement. Je dois apprendre aux chiens à reconnaître leur nom, à refuser la nourriture lorsqu'ils portent le harnais et à marcher aux pieds. Tout cela se déroule dans le chenil², car il faut éliminer autant que possible les sources de distraction. Ce n'est qu'après quelque temps que je les amène dehors, où je leur apprends le rappel³ puis l'arrêt au trottoir. À 4 h 30, je nourris les chiens, puis la journée est terminée. [...]

(HIBOU) *D'où viennent les chiens qui sont entraînés? Quel âge ont-ils? De quelles races sont-ils?*

(E.T.) Une fondation comme Mira⁴ possède son propre élevage de chiens. Ce sont des labradors, des bouviers bernois et le mélange des deux races : le bouvier-labrador. À l'âge de deux mois, ils sont placés en famille d'accueil⁵. Quand ils atteignent un an à un an et demi, les protégés reviennent au chenil où ils seront entraînés.

(HIBOU) *Combien de temps faut-il pour entraîner un chien d'aveugle?*

(E.T.) Environ six mois. Mais nous devons également enseigner à la personne aveugle comment se déplacer et se comporter avec son chien. La classe dure un mois, et c'est presque quotidien. J'aimerais ajouter que la personne qui vient chercher un chien se sert déjà d'une canne blanche. Elle sait donc écouter la circulation et est capable de s'orienter. Pour elle, l'acquisition d'un chien, c'est un événement heureux et le début d'une grande amitié!

(HIBOU) *Quels attributs feront d'un chien un bon guide pour aveugles?*

(E.T.) Pour occuper un tel emploi, un chien doit être calme, même paresseux! Il ne doit avoir développé aucune peur, aucune agressivité et aucune attirance majeure pour les chats par exemple. Et, bien sûr, il doit être très dévoué!

(HIBOU) *Est-ce difficile de se séparer d'un chien une fois son entraînement terminé, pour le remettre à la personne aveugle?*

(E.T.) Il est certain que je m'attache aux chiens. Mais je travaille tellement fort pour les entraîner que ça fait toujours plaisir de voir le bonheur qu'ils apportent à une personne ayant vraiment besoin d'eux. [...]

(HIBOU) *En terminant, quels conseils donnerais-tu à un jeune qui veut devenir entraîneur de chiens pour aveugles?*

(E.T.) Pour devenir un bon entraîneur, ça prend environ cinq ans : trois ans pour apprendre à bien entraîner un chien, puis deux ans pour apprendre à travailler avec les personnes aveugles et à diriger une classe. Bien sûr, il faut aimer beaucoup les chiens. Il faut aussi avoir le goût d'aider les gens et de travailler avec eux. Il faut être patient, diplomate et aimer travailler en plein air. Un autre conseil très important : il est préférable d'avoir travaillé dans un chenil ou d'avoir entraîné des animaux auparavant. Pourquoi? Parce qu'on apprend ainsi à connaître les animaux et à s'en occuper. [...]

¹HIBOU — magazine pour jeunes

²chenil — lieu où l'on élève des chiens

³rappel — action d'appeler un chien pour le faire revenir

⁴Mira — organisation qui finance et s'occupe de l'élevage et du dressage de chiens-guides

⁵famille d'accueil — famille qui reçoit de jeunes chiens pour leur apprendre à vivre avec les humains

7. L'entraîneure doit apprendre aux chiens à
- A. refuser la nourriture quand ils portent le harnais, à marcher aux pieds et à faire l'arrêt au trottoir
 - B. être paresseux, à refuser la nourriture quand ils portent le harnais et à faire le rappel
 - C. reconnaître leur nom, à marcher aux pieds et à être paresseux
 - D. faire le rappel, à ignorer les bruits et à être calmes
8. L'entraînement des chiens-guides se fait dans un chenil pour permettre aux chiens
- A. d'être dans un environnement calme
 - B. d'apprendre à vivre en groupe
 - C. d'apprendre des trucs utiles
 - D. de se sentir en sécurité
9. D'après le texte, l'entraînement d'un chien-guide s'échelonne sur une période
- A. de dix-huit mois
 - B. de deux mois
 - C. de six mois
 - D. d'un mois
10. La principale qualité qu'un chien doit avoir avant de commencer son entraînement est
- A. le courage
 - B. la confiance
 - C. la tranquillité
 - D. l'enthousiasme
11. L'expression « je m'attache aux chiens » (ligne 26) veut dire que l'entraîneure
- A. crée une grande amitié avec les chiens
 - B. apprend à connaître les chiens
 - C. est souvent avec les chiens
 - D. suit partout les chiens
12. D'après le texte, pour devenir un bon entraîneur, il faut **surtout**
- A. être une personne généreuse et patiente avec les chiens
 - B. avoir trois ans d'expérience et connaître les animaux
 - C. aimer travailler avec les chiens et les gens
 - D. aimer les animaux et le plein air

III. Lis le texte ci-dessous et réponds aux questions 13 à 17.

L'AVARE

Monsieur Grigou

La cuisinière

Le domestique

MONSIEUR Grigou est riche, mais il est très avare. Il ne veut jamais dépenser un sou. Comme Harpagon, dans la comédie de Molière¹, il a pour devise : « Il faut manger pour vivre et non pas vivre pour manger ».

Quand la cuisinière lui demande :

5 — Faut-il acheter de la viande aujourd'hui, monsieur? — l'avare répond :

— Non, n'achetez pas de viande; la viande coûte trop cher. Achetez-moi du poisson, qui est meilleur marché.

Si la cuisinière met trop de sel dans la soupe, monsieur Grigou lui dit :

— Vous gaspillez mon sel. Vous allez me ruiner. Le sel coûte très cher.

10 Et quand il fait froid, si le domestique lui demande :

— Faut-il faire du feu? — monsieur Grigou répond :

— Non, ne faites pas de feu. Il ne fait pas assez froid. Il ne faut pas gaspiller mon bois.

Quand le domestique balaie le plancher, monsieur Grigou lui dit :

15 — Ne balayez pas si fort. Vous allez user mon plancher.

Monsieur Grigou ne donne jamais de viande ni de poisson à son domestique. Il lui donne seulement du pain et du fromage. La cuisinière mange quelquefois un peu de viande ou de poisson quand elle est seule à la cuisine.

Un jour le domestique dit à son maître :

20 — Je n'ai pas assez à manger dans cette maison. Il me faut plus de nourriture.

— Qu'est-ce que la cuisinière vous donne à manger?

— Elle me donne très peu et c'est toujours la même chose. Elle me donne seulement du pain et du fromage. Ce n'est pas assez, et il n'y a pas de variété.

Monsieur Grigou dit :

25 — La devise de cette maison est : « Il faut vivre pour manger et non pas manger pour vivre ». Non, ce n'est pas ça. Je veux dire : « Il faut manger pour vivre et non pas vivre pour manger ».

— Oui, mais je suis si faible que je ne peux pas balayer le plancher. Il me faut plus de nourriture, monsieur.

30 — Non, il ne vous faut pas plus de nourriture. Vous balayez toujours trop fort et vous usez mon plancher.

Monsieur Grigou appelle la cuisinière :

— Fanchon, venez ici. Mon domestique dit qu'il lui faut plus de nourriture et plus de variété. Qu'est-ce que vous lui donnez à manger?

35 La cuisinière répond :

— Monsieur, je lui donne assez de nourriture et il y a aussi de la variété. Un jour je lui donne du pain et du fromage et l'autre jour je lui donne du fromage et du pain.

— C'est assez, mais il lui faut plus de variété. Vous lui donnez toujours du pain et du fromage. Désormais il faut lui donner du pain un jour et l'autre jour du fromage.

Tiré de *Contes Dramatiques*

¹Molière — auteur français du 17^e siècle, célèbre pour ses pièces de théâtre

13. À la ligne 7, l'expression « qui est meilleur marché » veut dire qui
- A. est nécessaire pour la santé
 - B. est de qualité supérieure
 - C. a un prix moins élevé
 - D. a bon goût
14. Dans le texte, lequel des personnages suivants se plaint d'avoir faim?
- A. Monsieur Grigou
 - B. Le domestique
 - C. La cuisinière
 - D. Harpagon
15. D'après le texte, l'avare refuse d'acheter souvent
- A. du sel et du bois
 - B. du poisson et du sel
 - C. du pain et du poisson
 - D. du bois et du fromage
16. Monsieur Grigou refuse de croire que son domestique manque de force parce que le domestique
- A. travaille avec énergie
 - B. travaille trop rapidement
 - C. demande rarement de l'aide
 - D. mange peu d'aliments nourrissants
17. À la fin du texte, à la suite de la décision de monsieur Grigou, le domestique
- A. sera plus content qu'avant
 - B. mangera plus de pain qu'avant
 - C. mangera avec autant de plaisir qu'avant
 - D. aura des repas presque aussi variés qu'avant

IV. Lis le texte ci-dessous et réponds aux questions 18 à 23.

MAIRESSE D'UN JOUR

Voici ce que Marlène a écrit dans son journal.

Lundi, 6 mars

- Je suis tout excitée! Tu sais le concours dont je t'ai parlé la dernière fois? Celui auquel les écoliers devaient participer pour devenir candidats au poste de maire de ma ville! Et bien, c'est fait! Et tu sais quoi? J'ai été choisie! J'étais folle de joie. Mais je ne suis pas encore mairesse... Je ne suis que candidate. Un garçon de mon école a gagné le concours lui aussi. Les organisateurs devaient déterminer deux gagnants, un garçon et une fille. Ils ont fait la même chose dans les huit écoles de ma commission scolaire. Alors, nous sommes seize écoliers à avoir la possibilité d'être élus maire ou mairesse.*
- 5
- Pour participer au concours, les candidats ont fait une campagne électorale. Chacun s'est présenté et a fait des discours devant les jeunes citoyens. Bien sûr, j'ai fait de mon mieux. Mais je crois que j'étais un peu nerveuse. Ce n'est pas facile de se présenter devant toutes les classes. Ce n'est pas facile non plus de trouver des solutions aux problèmes soulevés par les écoliers. Mais quand j'en proposais une et que tout le monde m'applaudissait, j'étais tellement fière! Même que... j'ai peut-être exagéré mes promesses... Je ne sais pas si je vais réussir à dormir. Je suis si excitée! C'est demain que tout se décide. Tout le monde va voter. Il faut que je sois en forme. Si je suis élue mairesse, j'aurai une longue journée.*
- 10
- 15

20 *Mardi, 7 mars*

- Ça y est! J'ai été élue mairesse d'un jour! Bien sûr, je suis très contente... mais aussi tellement fatiguée! Je me demande comment monsieur le maire fait pour avoir un agenda aussi rempli. Il y a eu des activités sans arrêt. D'abord, on nous a fait visiter la mairie. Puis, on nous a remis un dossier à étudier. Je te dis que ce n'est pas si facile que ça prendre des décisions... Heureusement, les conseillères et conseillers nous ont aidés. Eux aussi sont élus par la population. C'est ça la démocratie. Ensuite, nous avons eu un excellent dîner. L'après-midi, nous avons reçu les autres écoliers. Ils ont trouvé mon gros fauteuil de cuir très beau et très confortable. Enfin, les conseillères et conseillers nous ont parlé de leurs tâches et les journalistes sont arrivés. Pour la séance de photo, j'ai pris un air important. Après tout, il faut être sérieux quand on est une dirigeante!*
- 25
- 30
- En fait, je suis ravie de ma journée. Ça a été extraordinaire!*
- 35 *Mais maintenant, je n'en peux plus... Je dois te laisser... Je dors debout...*

Bonne nuit...

Johanne Robert

18. Pour participer à l'élection pour le poste de mairesse d'un jour, Marlène doit d'abord
- A. connaître le rôle de conseiller
 - B. répondre à des questions
 - C. préparer un discours
 - D. devenir candidate
19. Les jeunes applaudissent Marlène parce qu'elle
- A. connaît son sujet
 - B. fait un discours captivant
 - C. propose des activités intéressantes
 - D. présente des solutions à leurs problèmes
20. La participation au concours a **surtout** permis à Marlène
- A. de mieux comprendre le fonctionnement de la démocratie
 - B. d'influencer le gouvernement municipal
 - C. d'observer le travail des conseillers
 - D. de visiter la mairie
21. L'expression « je suis ravie » (ligne 34) signifie que Marlène se sent
- A. respectée
 - B. heureuse
 - C. surprise
 - D. inspirée
22. Lesquelles des qualités suivantes Marlène possède-t-elle?
- A. Le sens de l'humour et la curiosité
 - B. La détermination et la créativité
 - C. La confiance et l'enthousiasme
 - D. L'honnêteté et l'organisation
23. Marlène écrit dans son journal **surtout** pour décrire
- A. la campagne électorale
 - B. des responsabilités du maire
 - C. une expérience enrichissante
 - D. les difficultés d'un métier intéressant

V. Lis le texte ci-dessous et réponds aux questions 24 à 28.

POUR LES BRICOLEURS...

Les nichoirs à chauves-souris sont simples à fabriquer. Il faut des planches de cèdre. Utilisez du bois non traité et non plané¹.

- 5 • Le nichoir terminé, calfeutrez² tous les joints et les fentes pour le rendre étanche à la lumière et aux intempéries³.
- 10 • Peignez l'extérieur en noir ou en brun foncé afin que le nichoir absorbe davantage la chaleur du soleil.
- 15 • Ce modèle peut accueillir une centaine de chauves-souris blotties les unes contre les autres!

... ET LES MOINS BRICOLEURS

On peut se procurer un nichoir déjà assemblé [...]

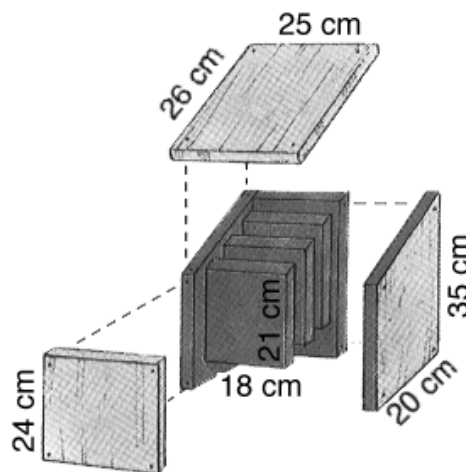
Règles d'installation du nichoir :

- 20 • L'installer en mars ou au début d'avril.
- Le fixer sur un poteau, un mur ou un arbre, loin des obstacles au vol comme une grosse branche.
- 25 • Il doit se trouver à au moins 4 mètres du sol.
- Le placer à l'abri du vent et l'exposer au sud afin qu'il reçoive au moins 6 heures de soleil par jour.
- 30 • Si possible, le placer à moins de 300 mètres d'un cours d'eau.

¹non plané — qui n'est pas uni et plat

²calfeutrez — verbe calfeutrer : boucher

³intempéries — mauvais temps



L'heure de vérité

- 35 Pour vérifier si des chauves-souris ont élu domicile dans ton nichoir, cherche des fientes (crottes) sous le nichoir... S'il abrite une colonie de maternité (un groupe de femelles et leurs petits), peut-être aimeras-tu observer les petits?
- 40 Attends que les mères soient parties chasser, environ une heure après le coucher du Soleil. Examine alors l'intérieur du nichoir à l'aide d'une lampe de poche. Pour ne pas déranger les petits, ne les observe que quelques minutes.

Marie-Claude Ouellet

24. Quand l'auteur écrit que les chauves-souris sont « blotties les unes contre les autres » (lignes 14–15), il veut dire que les chauves-souris sont
- A. cachées
 - B. attrapées
 - C. rapprochées
 - D. emprisonnées
25. D'après le texte, on peut déduire qu'un nichoir doit recevoir un minimum de six heures de soleil par jour pour
- A. attirer les insectes
 - B. garder les petits au chaud
 - C. indiquer où se trouve l'entrée
 - D. pouvoir observer les petits à l'intérieur
26. D'après le texte, on sait qu'un nichoir est habité si l'on voit plusieurs
- A. chauves-souris voler autour du nichoir
 - B. branches cassées autour du poteau
 - C. petits sortir du nichoir
 - D. crottes sur le sol
27. Dans le texte, l'illustration du nichoir aide le lecteur à
- A. bien comprendre comment construire le nichoir
 - B. planifier l'observation des chauves-souris dans le nichoir
 - C. identifier le matériel nécessaire pour construire le nichoir
 - D. bien comprendre comment les chauves-souris vivent dans le nichoir
28. Le but **principal** de l'auteur en écrivant ce texte est probablement
- A. d'intéresser les lecteurs à la vie des chauves-souris
 - B. d'informer les lecteurs au sujet des colonies de chauves-souris
 - C. d'inciter les lecteurs à construire et à installer un nichoir à chauves-souris
 - D. d'encourager les lecteurs à observer et à étudier les nichoirs à chauves-souris

VI. MALÉDICTION DE LA TOMBE DU PHARAON TOUTANKHAMON

Malheureusement, nous ne pouvons pas avoir les droits d'auteur pour ce texte.

Bisson, Louise. « Malédiction de la tombe du pharaon Toutankhamon ». Dans *Plein la vue 2*, Laval, Québec, Mondia, 1992. Texte adapté d'un extrait du livre de Charles Berlitz, *Les phénomènes étranges du monde*, Monaco, Éditions du Rocher, 1989, p. 437–438.

Les questions 29 à 33 sont basées sur ce texte.

29. L'expression « sans ajouter foi à ces superstitions » (lignes 10–11) veut dire
- A. ne pas croire aux superstitions
 - B. ne pas étudier les superstitions
 - C. craindre l'effet des superstitions
 - D. arrêter de chercher à cause des superstitions
30. À la ligne 13, l'expression « à la tête d'une équipe » veut dire que Lord Carnavon
- A. était le plus intelligent du groupe
 - B. marchait en avant des autres
 - C. était le chef de l'expédition
 - D. venait d'une famille noble
31. Lord Carnavon et son équipe ont découvert le tombeau de Toutankhamon dans
- A. une salle d'exposition
 - B. une galerie de musée
 - C. une grotte profonde
 - D. une salle sous terre
32. Selon le contexte, l'expression « se frayer un chemin » (ligne 17) signifie
- A. trouver un chemin
 - B. montrer un chemin
 - C. indiquer un chemin
 - D. chercher un chemin
33. L'idée **principale** du texte est que
- A. l'archéologie est un métier qui comporte des risques importants
 - B. la tombe de Toutankhamon contient des richesses extraordinaires
 - C. les pharaons ont eu des pouvoirs magiques qui ont continué après leur mort
 - D. des événements mystérieux ont entouré la découverte du tombeau de Toutankhamon

VII. Lis le texte ci-dessous et réponds aux questions 34 à 39.

COMMENT LA GRUE A APPRIS AU RENARD À VOLER

Compère¹ le renard fut toujours rusé, c'est bien connu. Toutefois, il ne parvenait pas à duper² tout le monde. C'est surtout les oiseaux qu'il ne portait pas dans son cœur car, d'un coup d'aile, ils échappaient à sa gueule³ gourmande et se retrouvaient en sécurité.

5 Un jour, il se dit qu'il lui fallait apprendre à voler. Ainsi les oiseaux ne lui échapperaient plus. Il se mit donc à la recherche de quelqu'un qui pourrait lui donner de bonnes leçons de vol.

Cette année-là, l'hiver avait été rude et, au printemps, quand la grue s'en revint des pays chauds, il y avait encore une forte couche de neige sur le sol. Même avec
10 son long bec, elle ne parvenait pas à piquer de quoi manger à sa faim. Elle en était tout affaiblie. C'est juste alors qu'elle rencontra compère le renard qui lui dit :

— Tu sembles n'avoir pas de quoi mettre dans ton bec. Je vais te nourrir tant que la neige n'aura pas disparu. Toi, en revanche, tu m'apprendras à voler.

15 La grue, toute contente, accepta la proposition, se réjouissant déjà d'enfin manger à sa faim.

Mais le renard ne put s'empêcher de lui jouer un mauvais tour. Il fit mijoter un potage qui faisait venir l'eau au bec de la grue. Puis il apporta ce potage odorant dans une grande assiette plate qu'il déposa sur le sol entre lui et son invitée... Avant que
20 la grue n'ait eu le temps d'en avaler quelques gouttes, compère renard avait tout lapé⁴ à lui seul!

La grue avait compris tout de suite de quoi il retournait, mais elle garda ses réflexions pour elle. Quand enfin le soleil eut fait fondre la neige, elle dit à son compère :

25 — Maintenant, il est temps que je te rende la pareille, puisque tu t'es si bien occupé de moi. Monte sur mon dos, nous allons voler...

Le renard ne se le fit pas dire deux fois. Tout joyeux, il s'installa sur l'échine de la grue, avec cependant une toute petite crainte :

— Je ne risque pas de tomber, de cette hauteur?

30 — Tu ne tomberas pas, ne crains rien, puisque je vais t'apprendre à voler, répondit la grue en riant. Alors elle déploya ses ailes, et les voilà dans les airs.

Ils volèrent haut, bien haut, très, très haut dans le ciel. Puis la grue tourna la tête et dit à son cavalier :

— Maintenant, tu vas sûrement voler tout seul, comme tu as mangé tout seul la soupe que tu avais préparée pour moi!

35 Avec un grand éclat de rire, la grue jeta, d'un coup de reins, compère renard à bas de son dos, et s'envola à tire-d'aile. Le renard ne vola pas comme un oiseau... Ce fut comme une pierre qu'il tomba, tomba, juste dans un trou profond de la rivière. Il lui fallut un bon moment avant de s'en sortir.

40 Fou de colère, tout trempé et tout éclaboussé, il chercha du regard la grue. Mais où était-elle donc? Sans doute dans un autre conte...

¹compère — compagnon

²duper — tromper

³gueule — bouche d'un animal

⁴lapé — verbe laper : boire à coups de langue

Marie-Thérèse Morissette

34. Au printemps, peu après son retour des pays chauds, la grue se sent
- A. fatiguée
 - B. affamée
 - C. découragée
 - D. désorientée
35. En acceptant la proposition du renard, la grue éprouve un sentiment
- A. de joie
 - B. de fierté
 - C. d'affection
 - D. d'admiration
36. À la ligne 26, le mot « échine » fait référence
- A. à la tête
 - B. à l'aile
 - C. au dos
 - D. au cou
37. L'expression « elle déploya ses ailes » (ligne 30) signifie que la grue
- A. a montré ses ailes
 - B. a étendu ses ailes
 - C. a aplati ses ailes
 - D. a plié ses ailes
38. À la fin du texte, le renard est
- A. agité
 - B. fâché
 - C. stressé
 - D. embêté
39. La meilleure leçon que l'on peut tirer de ce texte est que
- A. les promesses faites doivent être respectées
 - B. les renards ne peuvent pas apprendre à voler
 - C. les ennemis ne doivent pas se faire confiance
 - D. les tours se retournent contre ceux qui les jouent

VIII. Merci l'espace!

Malheureusement, nous ne pouvons pas avoir les droits d'auteur pour ce texte.

Laurens, Claire. « Merci l'espace! », *Infos Junior*, n° 114 (novembre 1995).

Les questions 40 à 44 sont basées sur ce texte.

40. Dans le paragraphe au sujet de Météosat, l'auteur informe le lecteur que ce satellite permet aux météorologues de faire des
- A. explorations
 - B. prédictions
 - C. recherches
 - D. analyses
41. Quand les satellites « acheminent » (ligne 11) des signaux, ils
- A. envoient des signaux
 - B. analysent des signaux
 - C. découvrent des signaux
 - D. enregistrent des signaux
42. Le rôle **principal** du satellite Spot est de
- A. repérer les déserts
 - B. surveiller les forêts
 - C. photographier la Terre
 - D. découvrir des sites archéologiques
43. Dans la dernière partie du texte, l'auteur utilise le sous-titre « De l'espace à la Terre » (ligne 21). Il veut faire comprendre que plusieurs inventions faites pour l'espace sont utilisées
- A. dans l'espace à tous les jours
 - B. pour lancer des signaux à la Terre
 - C. dans la vie de tous les jours sur Terre
 - D. pour diriger les satellites dans l'espace
44. L'auteur du texte présente Météosat, Intelsat et Spot pour démontrer que
- A. certains pays utilisent la technologie spatiale
 - B. la technologie de l'espace se développe vite
 - C. chaque satellite a une tâche précise
 - D. les satellites surveillent la planète

IX. Lis le poème ci-dessous et réponds aux questions 45 à 50.

OH! MA BELLE PLANÈTE!

5	Sous les printemps aux promesses de pétales Sous les chaleurs estivales Sous les bourrasques ¹ automnales Sous les rigueurs hivernales Comme je t'aime!	25	Petit à petit, Villes, cités, villages sont nés Petit à petit, Entre amis, entre pays On a appris On s'est inventé des lois Pour faire respecter ses droits.
10	Avec tes vallées accueillantes Avec tes montagnes impressionnantes Avec tes rivières désaltérantes ² Avec tes plaines apaisantes Comme je t'aime! [...]	30	Petit à petit On a compris Que les différences Sont des richesses immenses Qu'il faut conserver Et cultiver Sur le chemin de la liberté. [...]
15	Ton sol, on l'a cultivé Pour se nourrir, pour subsister ³ Tes arbres, on les a coupés Pour bâtir routes, écoles, et se loger Tes cours d'eau, on les a détournés Pour produire l'électricité	35	Moi, je n'ai que dix étés, Je suis bien jeune, selon mes aînés Mais, au fil des jours et des années, Oh! ma belle, ma douce planète! Je te découvre sous de nouvelles facettes ⁴ [...]
20	Dans ton ventre, on est allé Chercher or, cuivre, gravier Puis on s'est fabriqué Instruments, outils perfectionnés De nouveau, on a creusé Et pétrole on a trouvé Pour mieux se chauffer.	40	J'ai le goût de t'appivoiser J'ai devant moi bien des années Pour apprendre à t'explorer, Te protéger et te choyer Et j'ai bien l'intention d'en profiter.
		45	
		50	

Je t'aime, ma belle planète!

Lise Bernard

¹bourrasques — coups de vent soudains

²désaltérantes — qui enlèvent la soif

³subsister — vivre

⁴facettes — aspects

45. Lequel des titres suivants pourrait remplacer le titre de ce poème?
- A. Le succès de l'homme
 - B. La Terre : source de vie
 - C. Les beautés de la nature
 - D. Les saisons : un cadeau de la Terre
46. L'auteure utilise les mots « te », « ton » et « tes » pour
- A. montrer qu'elle parle à la Terre
 - B. indiquer qu'elle comprend la Terre
 - C. identifier les changements de la Terre
 - D. traiter la Terre comme un jeune enfant
47. Dans l'expression « on les a détournés » (vers 16), « les » se réfère aux
- A. vallées
 - B. plaines
 - C. cours d'eau
 - D. arbres coupés
48. L'auteure répète l'expression « Petit à petit » (vers 25, 27 et 32) pour montrer que
- A. la société a progressé graduellement
 - B. la société a appris à mieux communiquer
 - C. les communautés sont devenues plus peuplées
 - D. les communautés sont devenues plus complexes
49. Lequel des vers suivants montre que l'évolution de la société amène des changements sociaux?
- A. « Pour se nourrir, pour subsister » (vers 13)
 - B. « De nouveau, on a creusé » (vers 22)
 - C. « On s'est inventé des lois » (vers 30)
 - D. « Sur le chemin de la liberté » (vers 38)
50. Aux vers 47 à 49, l'auteure exprime
- A. son rêve de vivre en paix sur la planète
 - B. sa vision de bâtir un monde nouveau
 - C. sa volonté de conquérir le monde
 - D. son désir d'aider la planète

Test de rendement – Français 6^e année – 2005
Clé de correction

N° de la question	Clé	N° de la question	Clé	N° de la question	Clé
1	C	18	D	35	A
2	D	19	D	36	C
3	B	20	A	37	B
4	B	21	B	38	B
5	D	22	C	39	D
6	B	23	C	40	B
7	A	24	C	41	A
8	A	25	B	42	C
9	C	26	D	43	C
10	C	27	A	44	C
11	A	28	C	45	B
12	C	29	A	46	A
13	C	30	C	47	C
14	B	31	D	48	A
15	A	32	A	49	C
16	A	33	D	50	D
17	D	34	B		

Statistiques

Question	Moyenne (%)	Élèves forts (%)	Élèves faibles (%)	Question	Moyenne (%)	Élèves forts (%)	Élèves faibles (%)
1	58,3	85,3	36,8	26	81,5	100,0	53,5
2	92,9	98,0	80,7	27	71,4	92,2	51,8
3	78,7	97,1	52,6	28	61,6	78,4	43,9
4	62,4	92,2	32,5	29	70,8	85,3	54,4
5	73,0	89,2	56,1	30	80,1	96,1	58,8
6	81,2	90,2	66,7	31	82,3	100,0	63,2
7	70,8	85,3	54,4	32	70,6	95,1	43,0
8	61,6	87,3	38,6	33	62,7	91,2	35,1
9	82,6	94,1	65,8	34	60,2	88,2	24,6
10	61,6	81,4	39,5	35	76,0	99,0	50,6
11	83,9	96,1	63,2	36	81,5	98,0	57,9
12	63,2	84,3	44,7	37	74,9	95,1	49,1
13	80,9	94,1	66,7	38	82,3	96,1	59,6
14	91,8	100,0	76,3	39	55,0	79,4	29,8
15	82,8	94,1	71,1	40	55,6	88,2	21,1
16	49,0	72,5	26,3	41	67,8	79,4	46,5
17	75,2	85,3	58,8	42	79,0	94,1	67,5
18	67,8	80,4	50,0	43	48,5	79,4	26,3
19	53,4	74,5	43,0	44	64,3	91,2	33,3
20	65,4	88,2	39,5	45	52,6	74,5	32,5
21	80,7	94,1	66,7	46	77,4	93,1	54,4
22	56,7	61,8	46,5	47	80,7	98,0	59,6
23	61,0	81,4	42,1	48	69,2	98,0	32,5
24	79,3	97,1	56,1	49	59,4	88,2	41,2
25	77,9	95,1	56,1	50	68,9	88,2	50,0